

# SHONAN

光と照明の専門メーカー

## ポンプ車・タンク車向け LED照明装置

### 発電機不要

DC電源にて駆動。

エンジンを掛けてアイドルアップスイッチをONすればすぐにご使用いただけます。

### クラス最大級の明るさ

発電機を必要としない投光器の中ではトップクラスの明るさを実現。

高輝度LEDと専用反射鏡の組み合わせにより、他製品にはない仕様となっております。

### 仕様に合わせて選べる伸縮柱

各種伸縮装置をラインナップ。

屈折式・貫通式・電動式・油圧式と車両の仕様に合わせて選べます。

# スペースキャノン

## LED160W×2灯式/屈折式伸縮柱

型式:WL152-2402

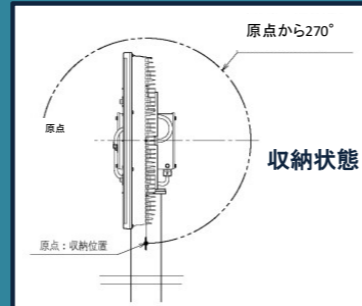
型式:WL232-2402

### ■特徴

屈折式伸縮柱なので貫通式伸縮柱設置を避けたい車両にお勧めです。  
独自の屈折機構により現場でスムーズで素早い展開が可能です。  
専用の反射鏡と最新のLED素子を採用したことで400Wメタルハライド投光器×4灯式クラスの明るさを発揮します。

□LED160W×2灯式  
状況に合わせて拡散レンズの  
取外しができます。

右回り360°



ふ仰270°

□屈折式伸縮柱  
全伸長時以外でも灯体の  
動作・点灯が可能。

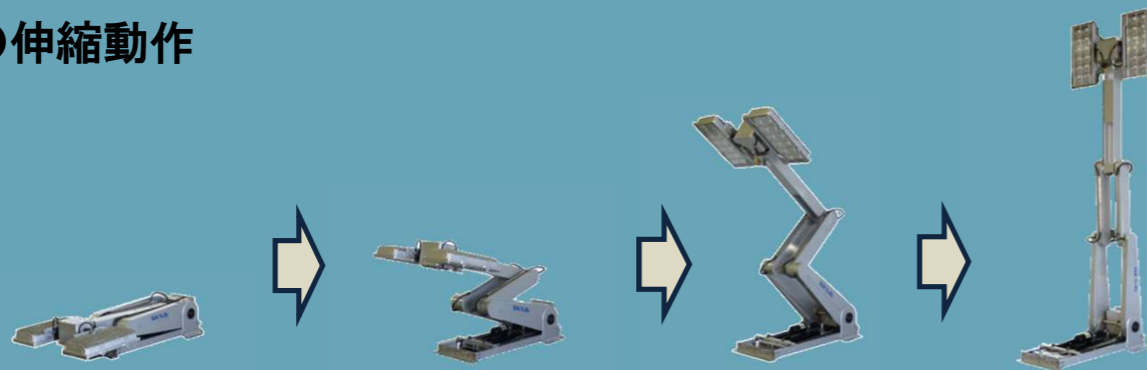


○収納状態



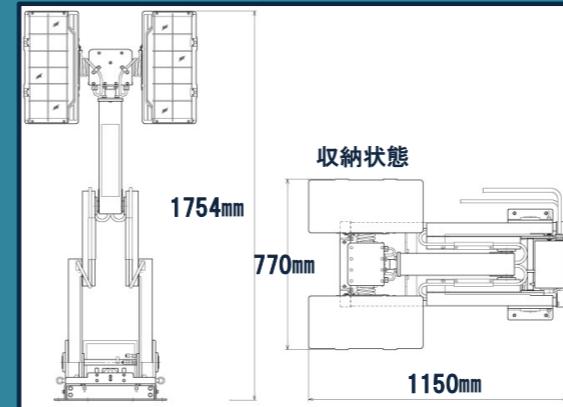
写真型式:WL232-2402

### ●伸縮動作

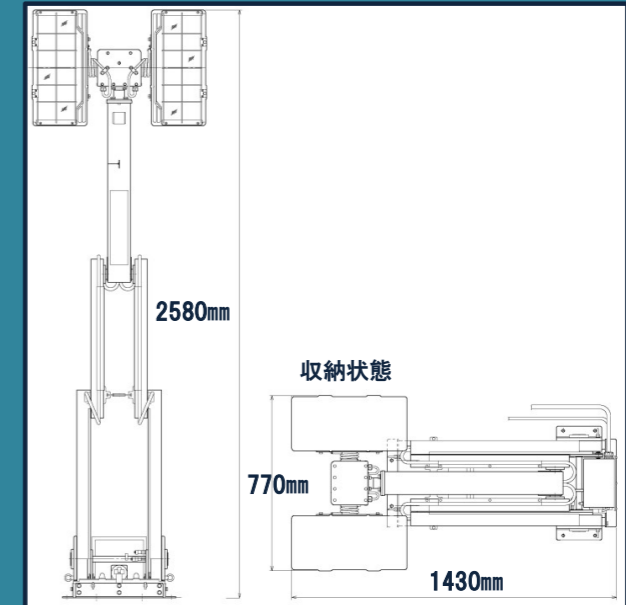


### ■2サイズをラインナップ

設置スペース・用途に合わせて選べます。



型式:WL152-2402



型式:WL232-2402

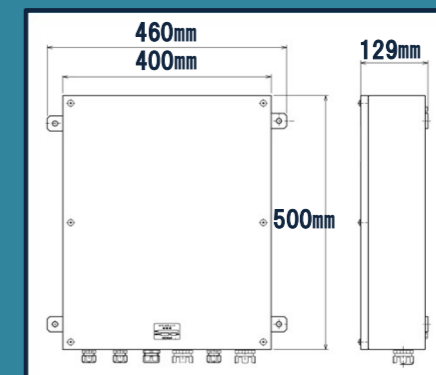
### ■仕様

型 式	WL152-2402	WL232-2402
消 費 電 力	LED160W×2灯式	
最 大 光 柱 光 度	拡散レンズ無し:400,000cd / 拡散レンズ付き:120,000cd	
光 柱 角	拡散レンズ無し:20° / 拡散レンズ付き:左右70°・上下20°	
旋 回 角 度	右回り360°	
ふ 仰 角 度	270°	
全伸長時の高さ	1754mm	2580mm
収納時サイズ	縦780×横1150×高さ270mm	縦780×横1430×高さ270mm
質 量	72kg	98kg
電 源	DC24V	

### ■構成内容一例



□有線リモコン



□操作配電盤

コンパクトで保護形式IPX3なので  
キャブ/格納庫間への設置が可能です。



□無線リモコン (オプション)



□色温度変換フィルター (オプション)

雪・霧・煙に有効です。



※照射イメージ



# LED160W×2灯式/貫通式伸縮柱

## ■特徴

貫通式伸縮柱なので車両屋根上の設置スペースを最小限に抑えられ  
400Wメタルハライド投光器×4灯式クラスの明るさを発揮します。

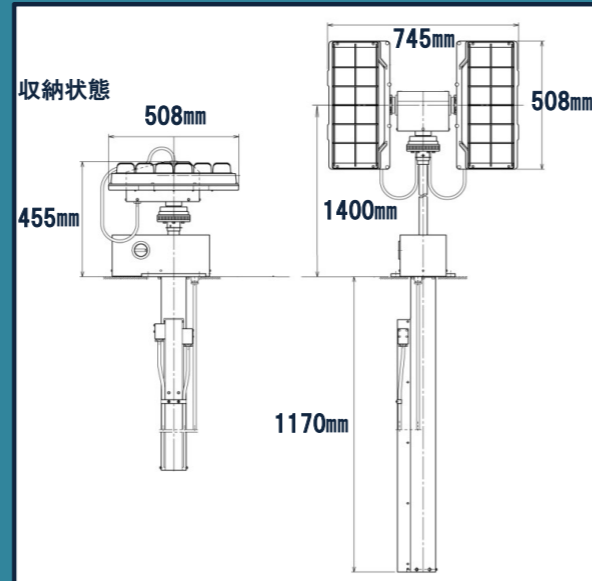
### 型式:SVE-30CL-2402(ケーブルレス)

□灯体から車体屋根までつながるケーブルを排除したモデルです。  
伸縮柱への巻き付き等の心配が無くなります。

右回り360°

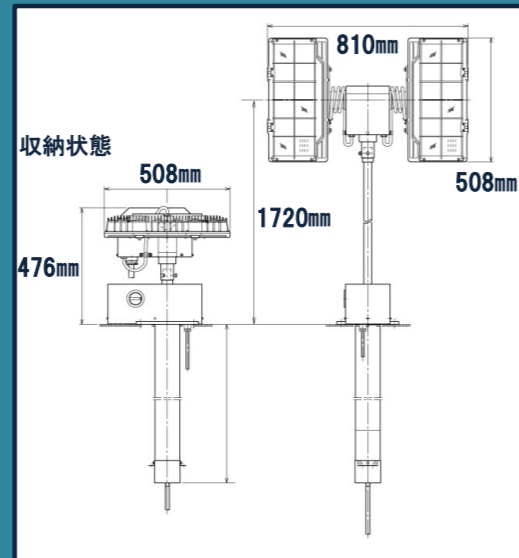


ふ仰180°  
(収納状態から上向き)



### 型式:SVE-30-D2402 (左右個別ふ仰駆動)

□灯体左右のふ仰角を個別に操作できます。  
左右角を変えることでより広範囲を照射できます。

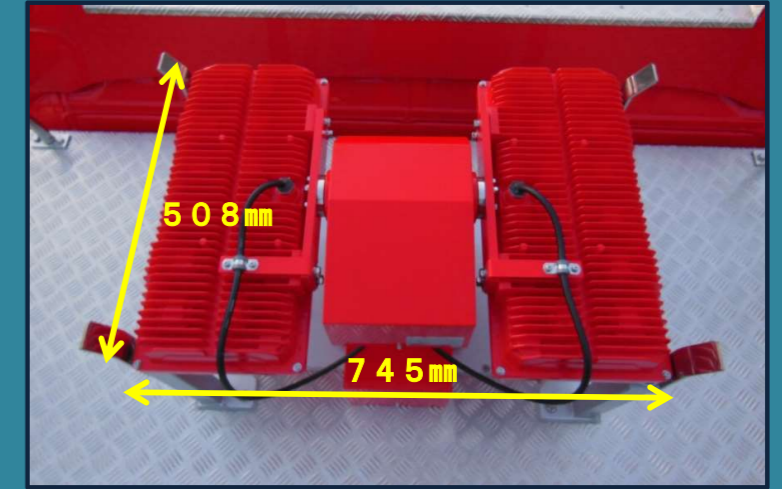


## ■仕様

型 式	SVE-30CL-2402	SVE-30-D2402
伸縮柱型式	(上記型式に含む)	
消費電力	LED160W×2灯式	
最大光柱光度	拡散レンズ無し:400,000cd	拡散レンズ付き:120,000cd
光柱角	拡散レンズ無し:20° / 拡散レンズ付き:左右70°・上下50°	
旋回角度	右回り360°	
ふ仰角度	収納状態より上向きへ180°	
伸縮ストローク	1000mm	
収納時サイズ	縦508×横745×高さ455mm	縦508×横810×高さ476mm
質量(灯体/伸縮柱)	62kg	70kg
電 源	DC24V	
備 考	ケーブルレス	左右個別ふ仰機能付き

※伸縮ストロークが1300mmのタイプもございます。別途お問い合わせください。

## ■構成内容一例

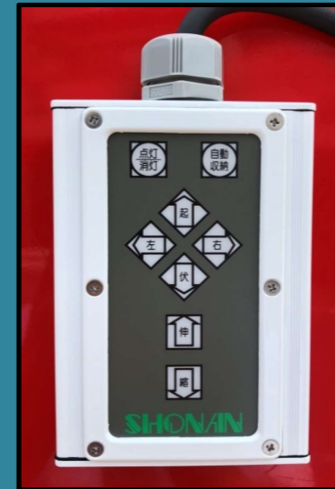


□収納状態 (SVE-30CL-2402)

約520×750mmのスペースで搭載できます。

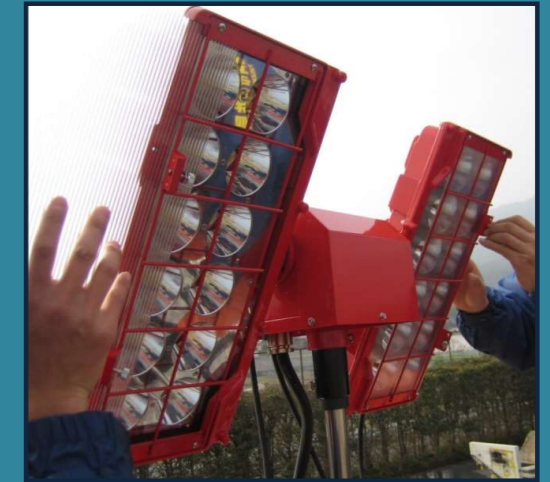
## □操作配電盤

小型・防水仕様なのでキャブ/積載庫間の設置も可能。限られたスペースを有効に使えます。  
(※サイズはタイプによって異なります。)



## □有線リモコン/無線リモコン (オプション品)

使用后ワンプッシュで収納可能な自動収納機能付き。



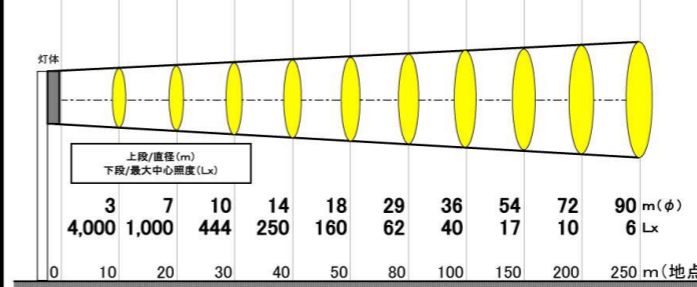
## □拡散レンズ

簡単に取り外しが行えスポット/拡散配光の切替を行えます。  
色温度変換フィルターも装着可。

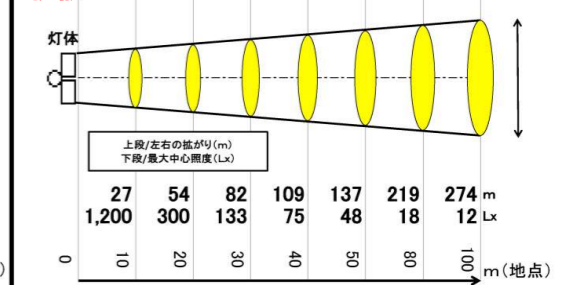


## ■照射距離特性/LED160W×2灯式

### 拡散レンズ無し



### 拡散レンズ付き



※大気透過率100%時での計算上の概算数値です。図はイメージです。



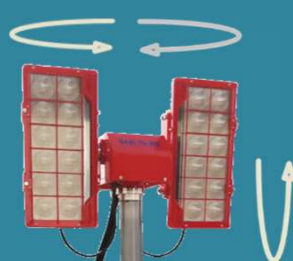
# LED160W×2灯式/貫通式伸縮柱(油圧式)

型式:SLD-D2402UC/SVO-50A

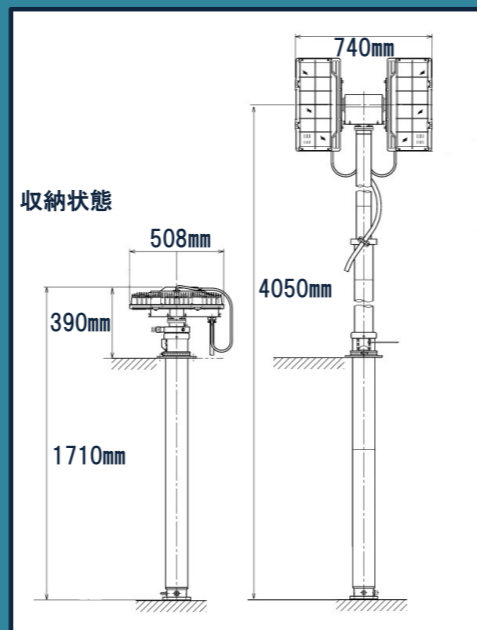
## ■特徴

LED160W2灯式投光器と油圧式伸縮柱を組み合わせた投光器です。  
積載スペースに余裕がある救助工作車等の大型車両にもお勧めです。  
(油圧ポンプユニットが必要となります。)  
約4m伸縮するので、より広範囲を照射することができます。  
また、動作は左右180°となり、より素早い操作が可能です。(ふ仰角180°)

左右180°



ふ仰180°  
(収納状態から上向き)



## ■仕様

型式	SLD-D2402UC
伸縮柱型式	SVO-50A
消費電力	LED160W×2灯式
最大光柱光度	拡散レンズ無し:400,000cd ・ 拡散レンズ付き:120,000cd
光柱角	拡散レンズ無し:20° / 拡散レンズ付き:左右70°・上下50°
旋回角度	左右180°
ふ仰角度	収納状態より上向きへ180°
伸縮ストローク	2340mm
収納時サイズ	縦508×横740×高さ390mm
質量(灯体/伸縮柱)	70kg
電源	DC24V (AC100V仕様もございます)

# LED80W×2灯式/貫通式伸縮柱

型式:SVE-30CL-R1202

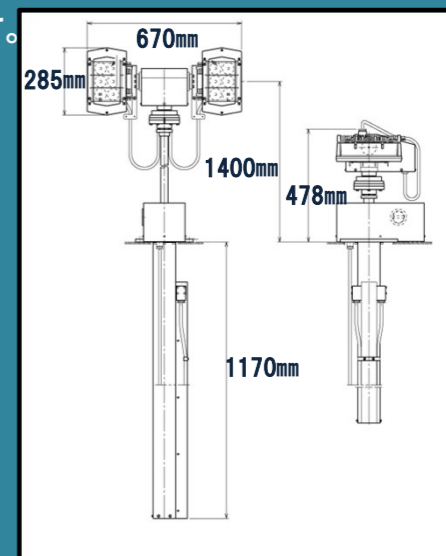
## ■特徴

150Wメタルハライド×2灯式クラスの明るさを発揮します。  
よりスペースが限られた小型車両へ搭載できます。

右回り360°



ふ仰180°  
(収納状態から上向き)



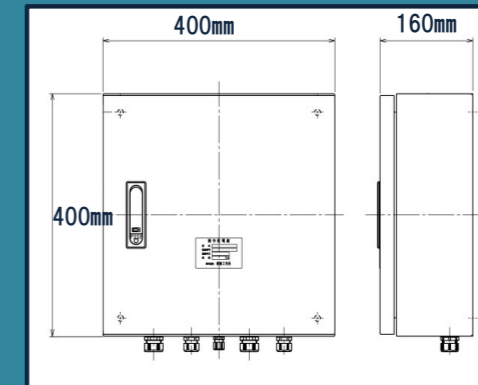
## ■仕様

型式	SVE-30CL-R1202
消費電力	LED80W×2灯式
最大光柱光度	拡散レンズ無し:140,000cd ・ 拡散レンズ付き:52,000cd
光柱角	拡散レンズ無し:30° ・ 拡散レンズ付き:76°(左右)
旋回角度	右回り360°
ふ仰角度	180°
伸縮ストローク	1000mm
収納時サイズ	縦328×横593×高さ408mm
質量(灯体/伸縮柱)	58kg
電源	DC24V



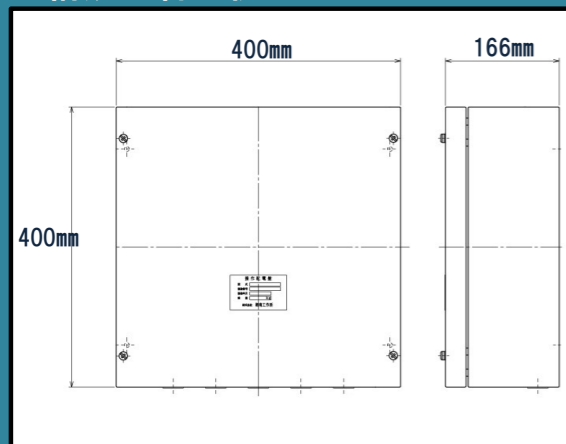
□収納状態

約380×670mmのスペースがあれば  
搭載できます(写真は旧モデル)。



□操作配電盤

## ■構成内容一例



□操作配電盤

車両デッドスペースへの設置が  
可能です。

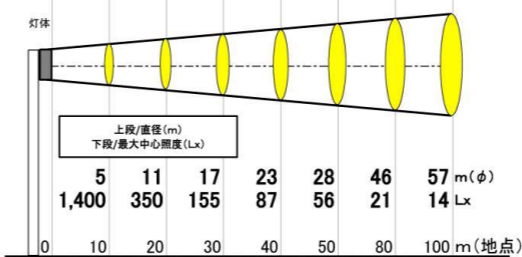


○油圧ポンプユニット

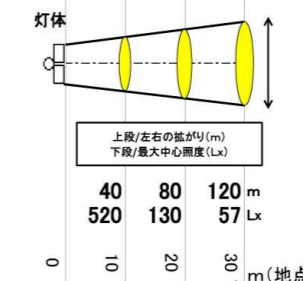


## ■照射距離特性/LED80W×2灯式

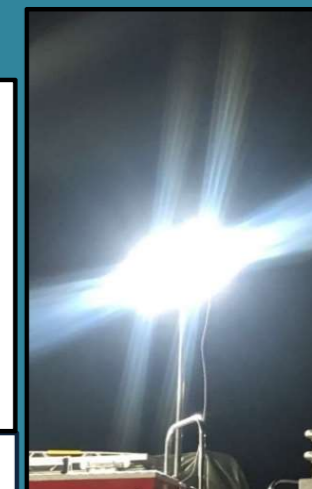
拡散レンズ無し



拡散レンズ付き



※大気透過率100%時での計算上の概算数値です。図はイメージです。

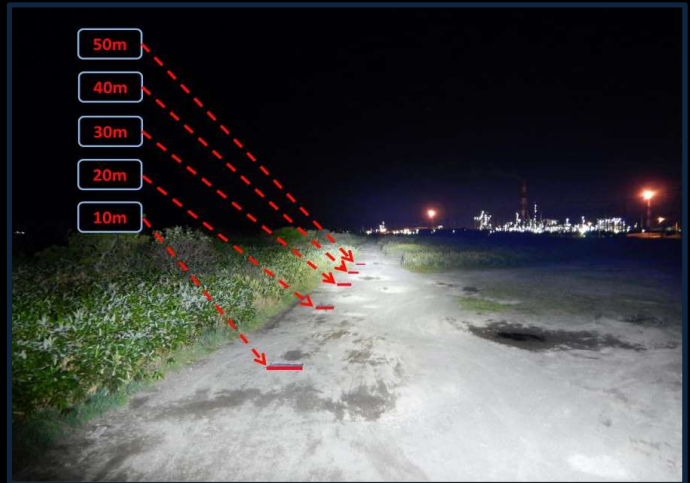




## ■照射写真 (LED 160W×2灯式)



□拡散レンズ付き



□拡散レンズ無し

## ■実績写真



□スペースキャノン(LED 160W×2灯式)  
(タンク車への搭載例)



□型式：LED 160W×2灯式/電動伸縮式装置  
(ポンプ付救助工作車への搭載例)



□型式：LED 160W×2灯式/油圧式伸縮柱  
(救助工作車への搭載例)



□型式：LED 80W×2灯式/電動伸縮式装置  
(化学車への搭載例)

※図面・仕様等の数値は参考値としてください。詳細は下記営業所までお問い合わせください。



販売元  
製造元

湘南工作販売株式会社  
株式会社湘南工作所



本社 〒143-0015 東京都大田区大森西6-5-3  
大阪営業所 〒553-0003 大阪市福島区福島5-1-26  
水戸工場 〒310-0844 水戸市住吉町19番地

M F 西梅田ビル  
TEL 03-3762-2431 FAX03-3762-2435  
TEL 06-6458-0572 FAX06-6458-0522  
TEL 029-247-8026 FAX029-248-1064

仕様は予告なく変更する場合がございます。 2019/10