

仕様一覧

型式	SLD-R120MK(中角型)	SLD-R120WK(広角型)	SLD-R120M(中角型)	SLD-R120W(広角型)
色温度(K)	3,000K		5,000K	
消費電力	180VA以下			
最大光柱光度(cd)	70,000cd	11,000cd	70,000cd	11,000cd
光束(Lm)	11,760Lm			
ビーム角	30°	85°	30°	85°
寸法(mm)	285(W)×255(H)×146(D)mm			
質量	約4.0kg			
電源	AC100~220V/DC24V			
寿命(LED素子)	40,000h			
保護形式	IP56			

型式	SLD-240NK(狭角型)	SLD-240MK(中角型)	SLD-240WK(広角型)	SLD-240N(狭角型)	SLD-240M(中角型)	SLD-240W(広角型)
色温度(K)	3,000K			5,000K		
消費電力	360VA以下					
最大光柱光度(cd)	265,000cd	157,000cd	22,730cd	265,000cd	157,000cd	22,730cd
光束(Lm)	23,520Lm					
ビーム角	20°	32°	100°	20°	32°	100°
寸法(mm)	508(W)×333(H)×134(D)mm					
質量	約10.5kg					
電源	AC100~220V/DC24V					
寿命(LED素子)	40,000h					
保護形式	IP56					

*数値は参考値としてください。商品の詳細につきましては、下記湘南工作販売株式会社 営業所までお問い合わせください。



SLD-R120W/SLD-240N 搭載イメージ(実際の仕様とは異なります)



販売元 湘南工作販売株式会社
製造元 株式会社湘南工作所



■本社 〒143-0015 東京都大田区大森西6-5-3 TEL.03-3762-2431 FAX.03-3762-2435
 ■大阪営業所 〒553-0003 大阪市福島区福島5-1-26 MF西梅田ビル TEL.06-6458-0572 FAX.06-6458-0522
 ■水戸工場 〒310-0844 水戸市住吉町19番地 TEL.029-247-8026 FAX.029-248-1064

仕様は予告なく変更する場合がございます。 2019/11

SHONAN

光と照明の専門メーカー

船用 LED投光器 SLD-R120/SLD-240シリーズ



新型LED素子を採用し、明るさがさらにパワーアップ

3,000K(白熱球色)仕様もラインナップ

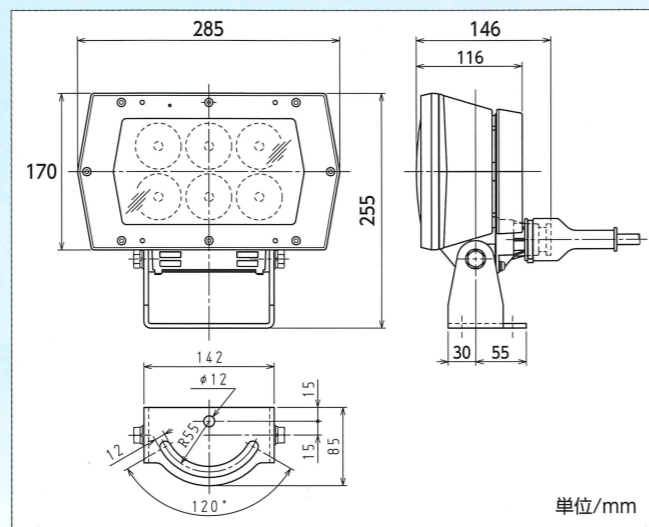
海上で使用可能なタフ設計

LED投光器 型式 SLD-R120

- 小型ながら水銀400W相当の明るさを実現しました。(中角型/当社比)
- 中角型・広角型の配光タイプをご用意しております。
- 灯体の一部を樹脂化したことで軽量化を実現。



型式:SLD-R120M

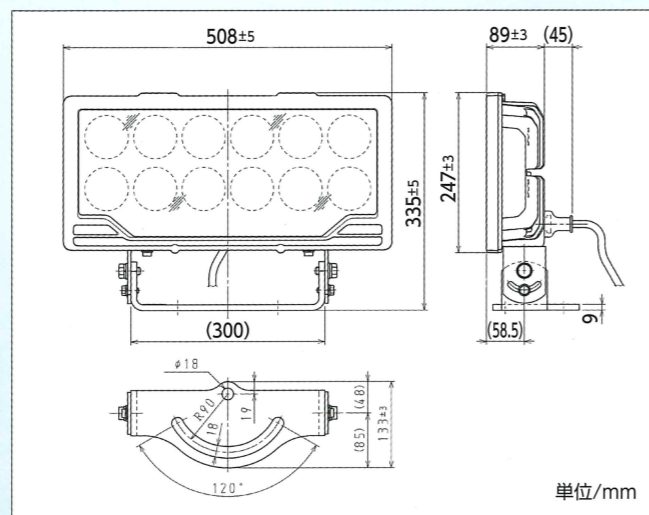


LED投光器 型式 SLD-240

- 水銀1,000W相当の明るさを実現しました。(狭角型/当社比)
- 狭角型・中角型・広角型の配光タイプをご用意しております。



型式:SLD-240M



製品の特長

- 新型高輝度LED素子を採用し、各素子に反射鏡を設けることで、今までのLED投光器にはない明るさを実現しております。
- 海上での過酷な環境に耐えられる仕様となっております。
保護形式:IP56

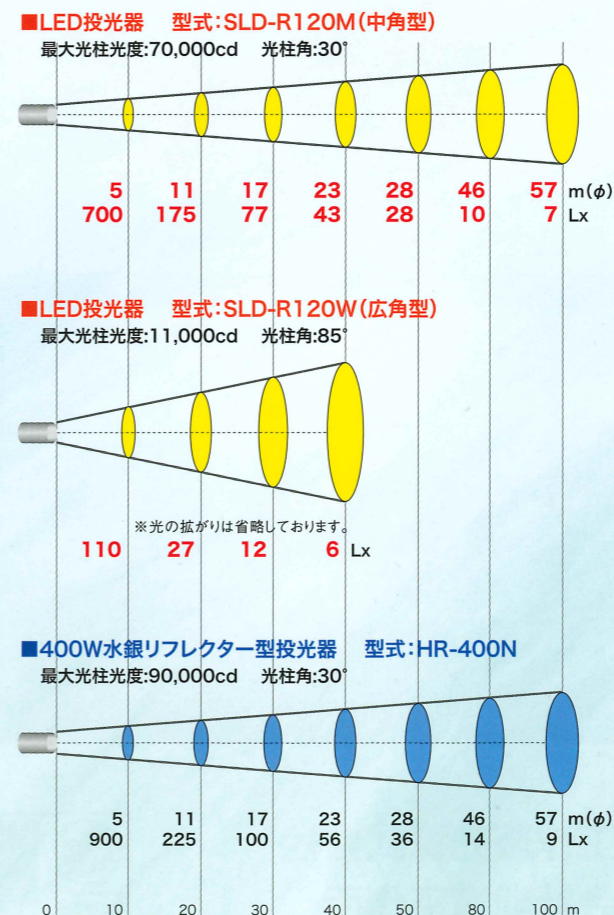
選べる色温度



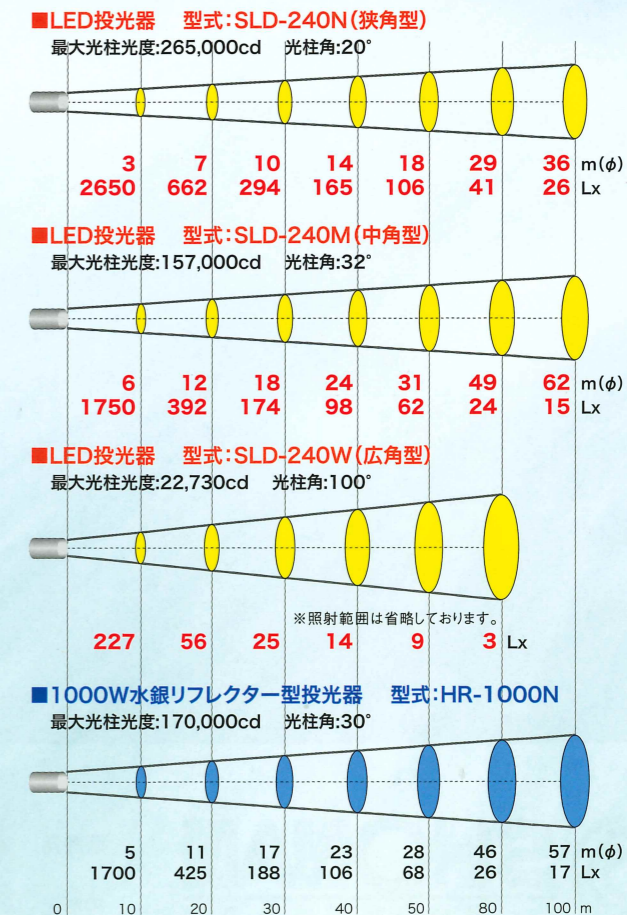
- 色温度は5,000K/3,000Kの2種類をラインナップ。使用環境・用途により選択していただけます。
(両モデル共に3000K仕様の型式には末尾に「K」が付きます)

照射距離特性(水銀灯との比較イメージ図)

SLD-R120/400W水銀型投光器 比較



SLD-240/1000W水銀型投光器 比較



上段:1/10光柱角直径/下段:最大中心照度 ※大気透過率100%時の計算数値となります。(当社製品比)