

スペースキャノン

LED160W×2灯式/屈折式伸縮柱

型式:WL152-2402

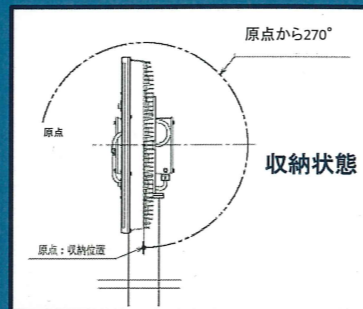
型式:WL232-2402

■特徴

屈折式伸縮柱なので貫通式伸縮柱設置を避けたい車両にお勧めです。
独自の屈折機構により現場でスムーズで素早い展開が可能です。
専用の反射鏡と最新のLED素子を採用したことで400Wメタルハライド投光器×4灯式クラスの明るさを発揮します。

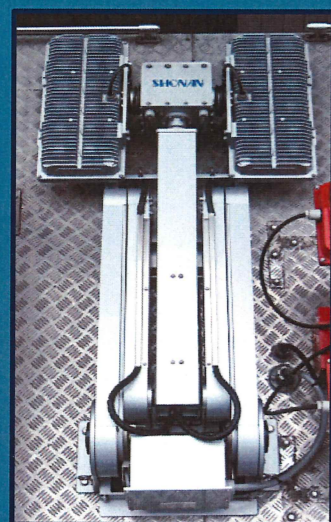
□LED160W×2灯式
状況に合わせて拡散レンズの
取外しができます。

右回り360°

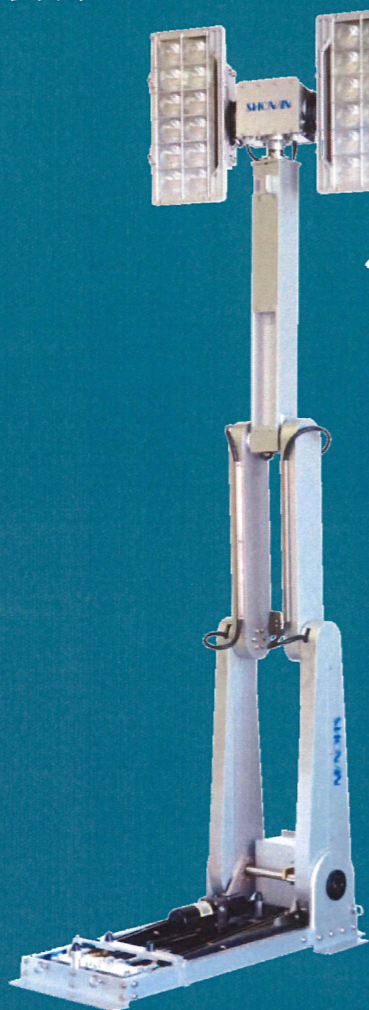


ふ仰270°

□屈折式伸縮柱
全伸長時以外でも灯体の
動作・点灯が可能。

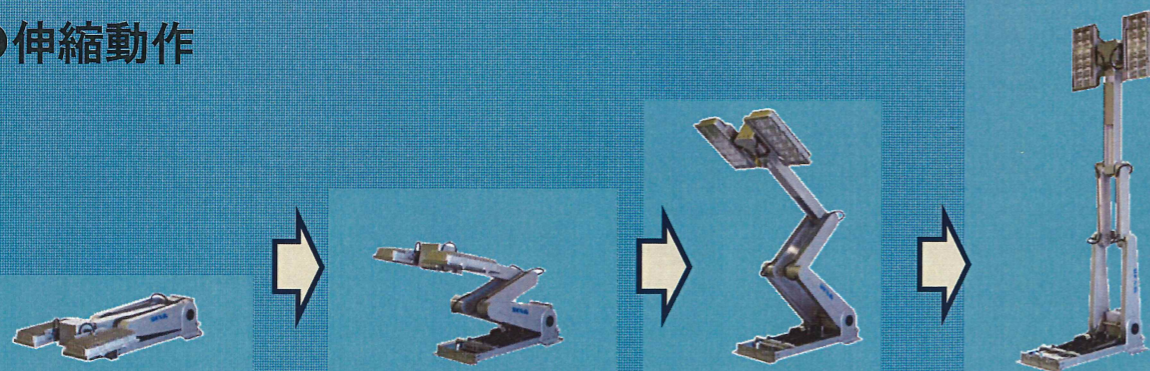


○収納状態



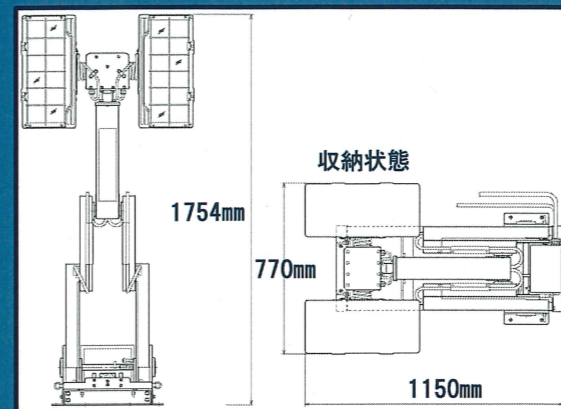
写真型式:WL232-2402

●伸縮動作

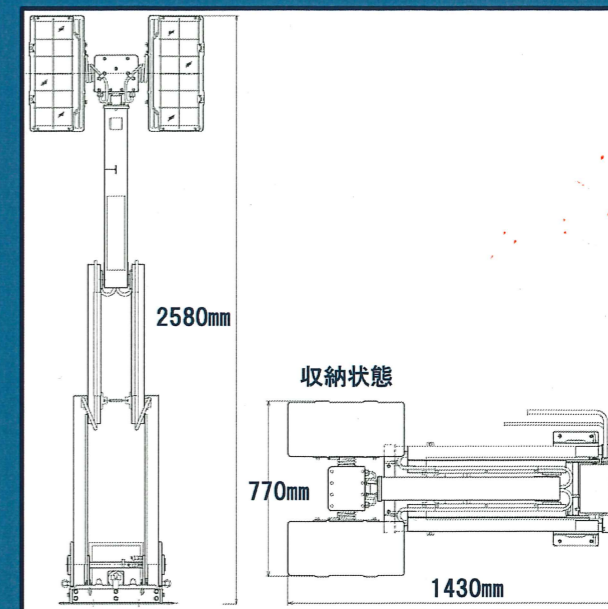


■2サイズをラインナップ

設置スペース・用途に合わせて選べます。



型式:WL152-2402

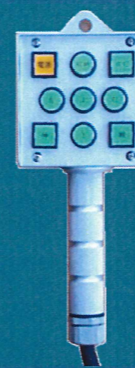


型式:WL232-2402

■仕様

型 式	WL152-2402	WL232-2402
消 費 電 力	LED160W×2灯式	
最 大 光 柱 光 度	拡散レンズ無し:400,000cd / 拡散レンズ付き:120,000cd	
光 柱 角 度	拡散レンズ無し:20° / 拡散レンズ付き:左右70°・上下20°	
旋 回 角 度	右回り360°	
ふ 仰 角 度	270°	
全伸長時の高さ	1754mm	2580mm
収納時サイズ	縦780×横1150×高さ270mm	縦780×横1430×高さ270mm
質 量	72kg	98kg
電 源	DC24V	

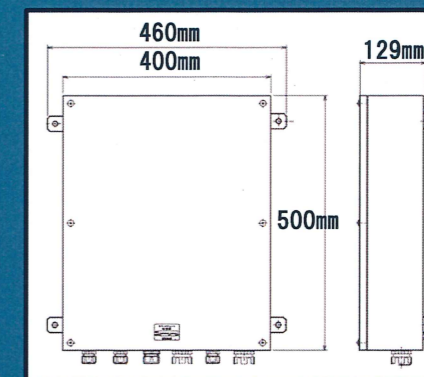
■構成内容一例



□有線リモコン

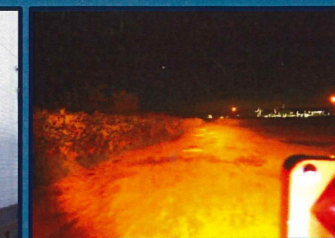
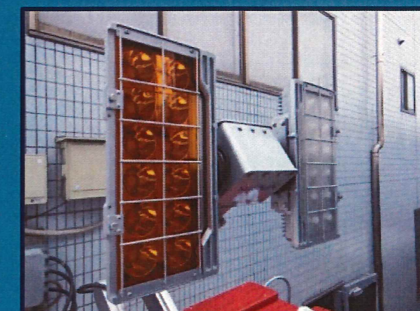


□無線リモコン (オプション)



□操作配電盤

コンパクトで保護形式IPX3なので
キャブ/格納庫間への設置が可能です。



※照射イメージ

□色温度変換フィルター (オプション)
雪・霧・煙に有効です。