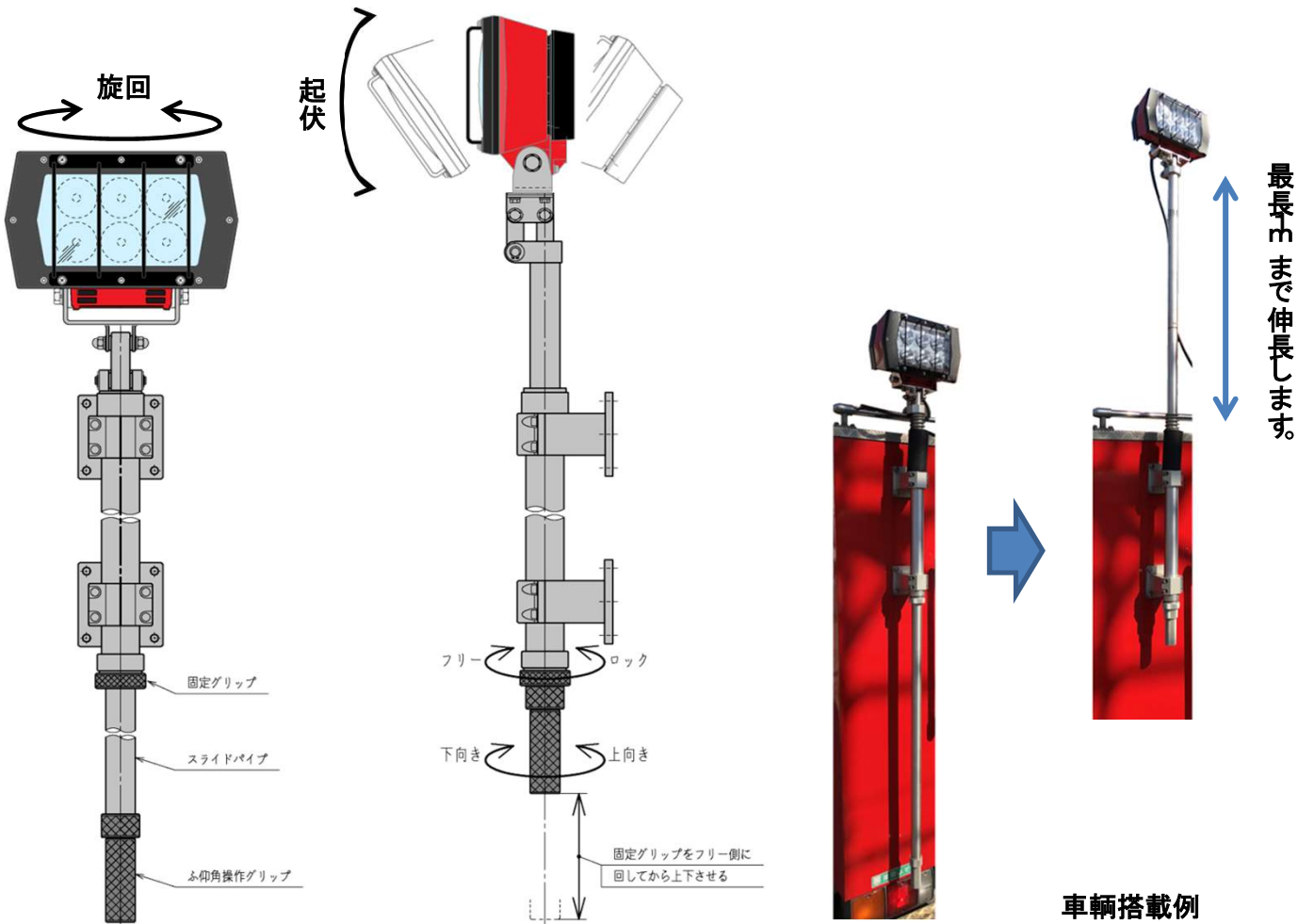


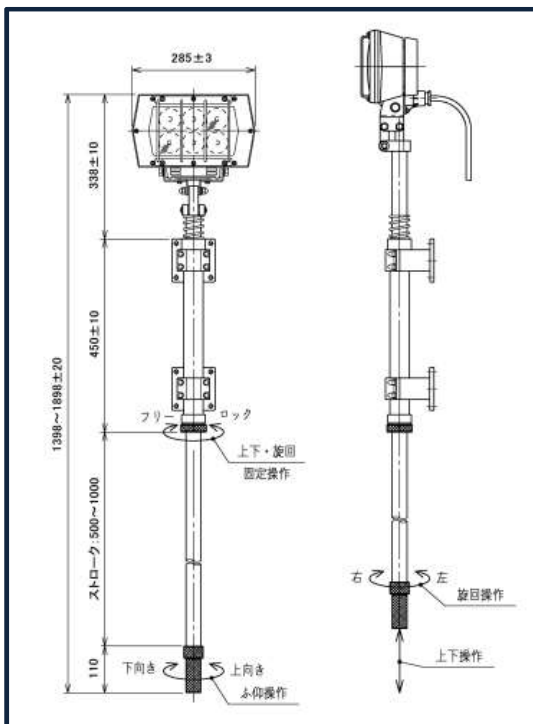
手動式伸縮装置

型式：SUD-3D

- 下部のグリップ操作にて投光器の起伏・旋回・伸縮操作が可能です。
- グリップは軽い力で回せるので投光器の角度微調整も容易に行えます。



車輛搭載例
(投光器型式:SLD-R120S)



○操作グリップ

グリップを回すと投光器の起伏が動作します。また、伸縮・旋回動作もできるので車輛屋根部に上がらずに投光器の操作が可能です。

●仕様

型 式	SUD-3D	
作 動 角 度	ふ仰角35° / 旋回角360°	
伸 縮 ス ト ロ ー ク	500~1000mm以下(指定可能)	
質 量 (投 光 器 含 ま ず)	10kg	
搭 載 可 能 質 量	6kg以下(投光器の重量)	

※数値は概算数値となります。詳細はお問い合わせください。