

LED投光器/三脚

投光器：SLD-R120

三脚：T2-B1

●水銀灯400W相当の明るさを実現。(中角配光タイプ)

●灯体の一部を樹脂化することで軽量化を実現しました。

●コンパクトに畳んで持ち運びができる専用三脚。

●LED投光器：SLD-R120

高輝度LED素子と専用設計の反射鏡の組み合わせにより小型ながら強力な投光器となっております。

●三脚：T2-B1

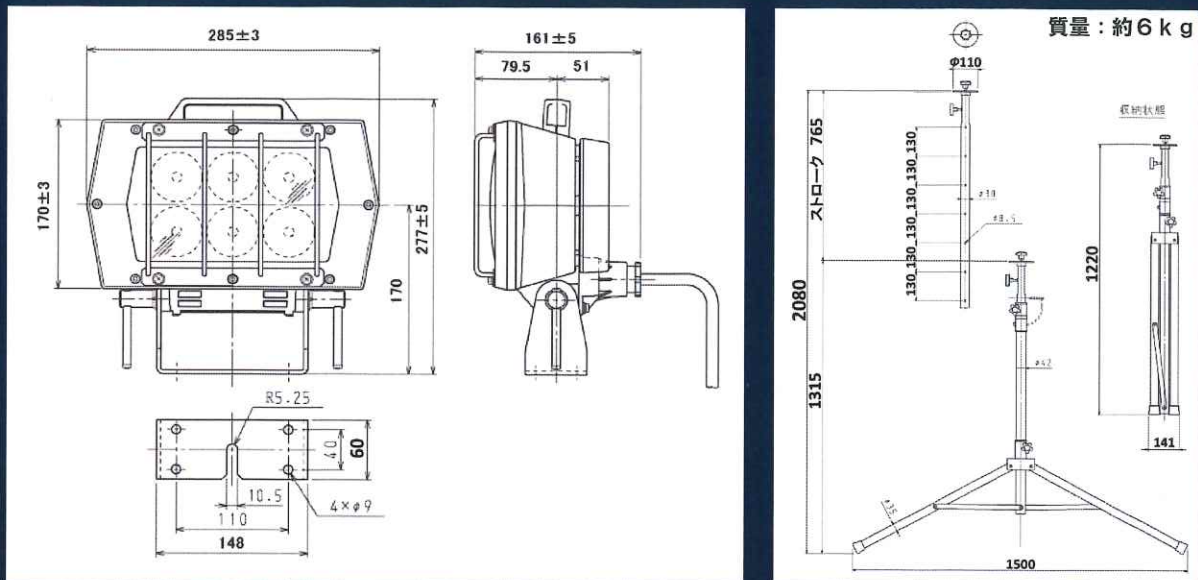
15kgまでの投光器を搭載できます。
(脚を最大に広げた場合)



伸縮範囲：765mm

※発電機は付属しません。

外形図

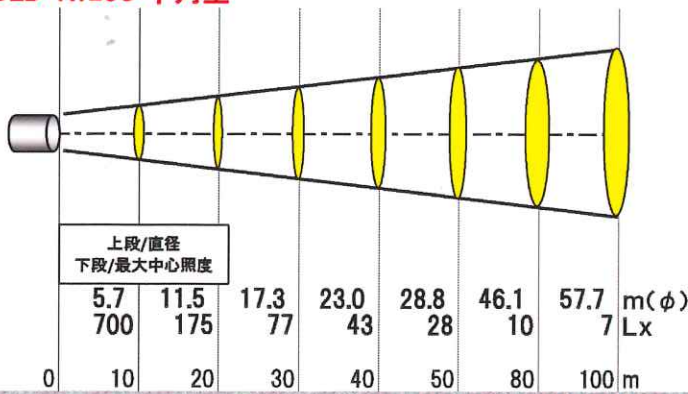


投光器仕様

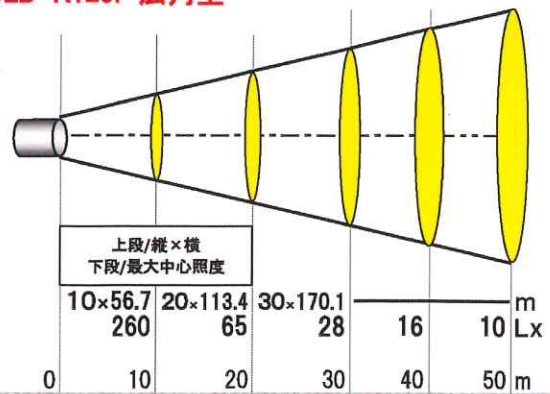
型 式	SLD-R120S (中角型)	SLD-R120F (広角型)
色 温	5000K	
消費電力	180VA以下	
最大光柱光度	70,000cd	26,000cd
光柱角	30°	左右 80° / 上下 45°
質量(ケーブル含まず)	約4.2kg	約4.3kg
電 源	AC100~220V(DC24V電源仕様もございます。)	
寿命(LED素子)	40,000h	
保護形式	IP56	

照射距離特性

SLD-R120S 中角型



SLD-R120F 広角型



上段: 1/10光柱角直径 / 下段: 最大中心照度

※大気透過率100%時の計算数値となります。

※商品の詳細につきましては、下記湘南工作販売株式会社 営業所までお問い合わせください。



販売元 湘南工作販売株式会社
製造元 株式会社湘南工作所



本 社 〒143-0015 東京都大田区大森西6-5-3
大阪営業所 〒553-0003 大阪市福島区福島5-1-26 MF西梅田ビル
水戸工場 〒310-0844 水戸市住吉町19番地

TEL 03-3762-2431 FAX03-3762-2435
TEL 06-6458-0572 FAX06-6458-0522
TEL 029-247-8026 FAX029-248-1064

仕様は予告なく変更する場合がございます。