



キセノン灯式探照灯

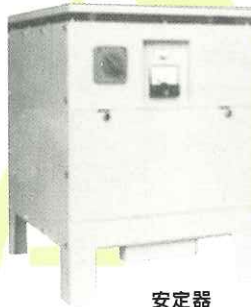
500W~4000W



SFL-30XH₁₀N型



ST-30XH₁₀N型



安定器



ST-40XH₂₀N型
ST-50XH40N型



SF-40XH₂₀N型

光束のきれいな
ビーム巾の広い

OUT LINE

キセノン灯式探照灯はキセノンランプを光源とする探照灯で、電球式に較べ10倍以上の強力な光束が得られ、その優れた演色性と明るさは他に比類がありません。

湘南工作所はこの探照灯をいち早く国産化し、昭和35年防衛庁潜水艦救難艦「ちはや」に1号機として採用、装備いただきました。

以来海上保安庁殿の巡視船を始めとして、水産庁及び各県の取締船へと広くご使用いただき、近年は漁船の魚群、探索、流網の発見等において益々需要が増大し、ご好評を得ております。

SPECIFICATION

単位：mm

要目	型式	ST-30XH ₁₀ N	SFL-30XH ₁₀ N	ST-40XH ₂₀ N	SF-40XH ₂₀ N	ST-50XH40N
外被の保護形式		灯体 IP45		安定器 IP11		IPX5
適合ランプ		H-5(500W)	H-10(1000W)	H-10(1000W)	H-20(2000W)	H-40(4000W)
反射鏡		φ300	f:42	φ400	f:75	φ530 f:158
前面ガラス		φ340	t:5	φ500	t:5	φ570 t:5
ふ仰角		ふ仰30°, 仰角45°	ふ仰角各30°	ふ仰30°, 仰角45°	ふ仰角各30°	ふ仰角各30°
旋回角		旋回角 360°	旋回角左右各185°	旋回角 360°	旋回角左右各185°	旋回各 360度°
最大光柱光度		1.2×10 ⁷ (500W) 2.5×10 ⁷ (1000W) cd 2°		3.2×10 ⁷ (1000W) 4.5×10 ⁷ (2000W) cd 2°		9.5×10 ⁷ (4000W) cd 2°
適合安定器		3φ		AC220,	AC440V	
消費電力		1.5KVA	3KVA	3KVA	5KVA	10KVA
大きさ	灯体 安定器	W D H 527×570×670 320×180×520 500w	W D H 500×570×750 380×420×530 1kw	W D H 830×730×830 380×420×530 1kw	W D H 815×730×1030 380×480×635 2kw	W D H 933×800×950 390×520×685
重量	灯体 安定器	42kg (ST-30XH) 18kg (500W)	65 kg (SFL-30XH) 42 kg (ST-30XH)	110kg (ST-40XH) 60kg (1000W)	150kg (SFL-40XH) 90kg (2000W)	130kg 120kg

(注) W=横 D=奥行 H=高さ(取付面まで)

本仕様は予告なく変更する場合があります。

SHONAN
光と照明の専門メーカー

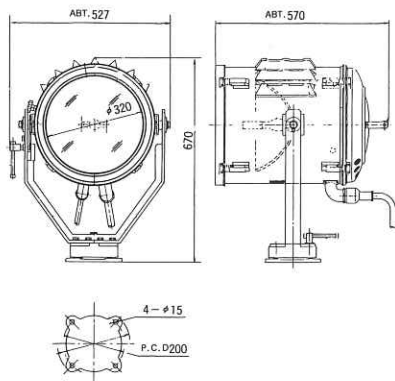
販売元 湘南工作販売株式会社
製造元 株式会社 湘南工作所

本社 〒143-0015 東京都大田区大森西6丁目5番3号
大阪営業所 〒553-0003 大阪市福島区福島5丁目13番18号(福島ビル)
水戸工場 〒310-0844 水戸市住吉町19番地

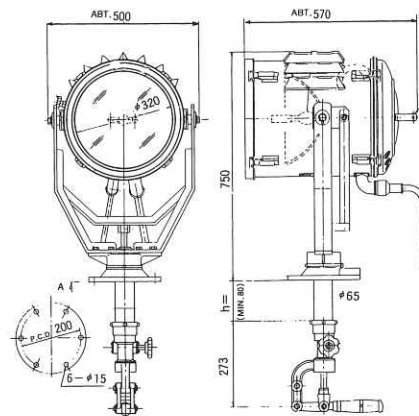
(03)3762-2431 FAX (03)3762-2435
(06)458-0572 FAX (06)458-0522
(029)247-8026 FAX (029)248-1064

外觀図 / 光の到達距離

500W
1000W

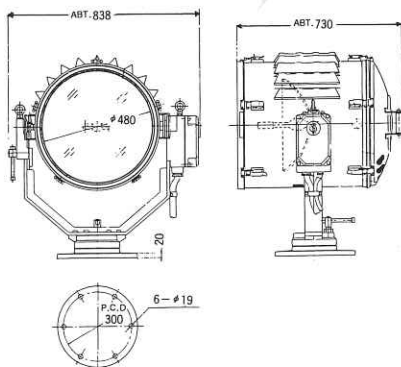


ST-30XH₁₀N型

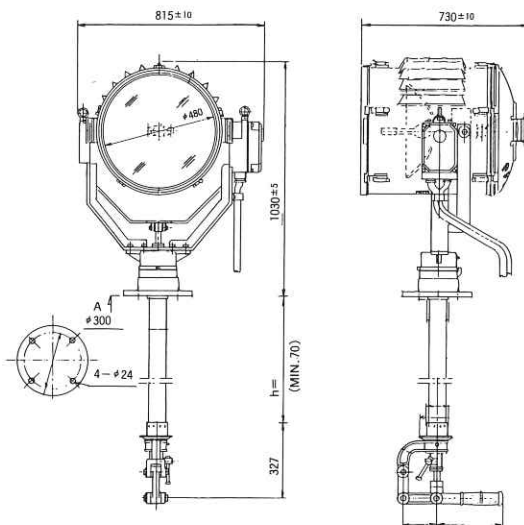


SFL-30XH₁₀N型

1000W
2000W

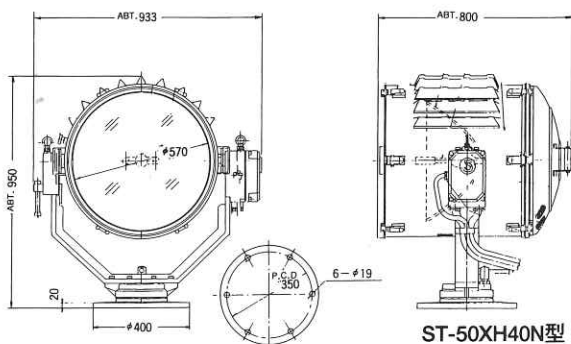


ST-40XH₂₀N型



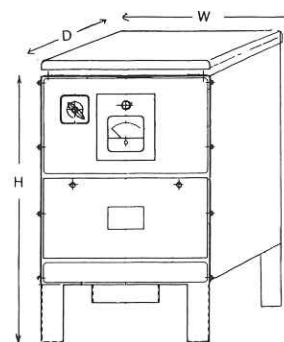
SF-40XH₂₀N型

4000W



ST-50XH40N型

安定器



光の到達距離

照射距離 (M)

