

# 高輝度LED投光器

## 型式：SLD-R120

■灯体の一部を樹脂化したことで軽量化を実現。

■小型ながら水銀灯400W相当の明るさを実現。

SLD-R120M（中角配光タイプ）：光度70,000cd

■配光は中角/広角の2種類のタイプから

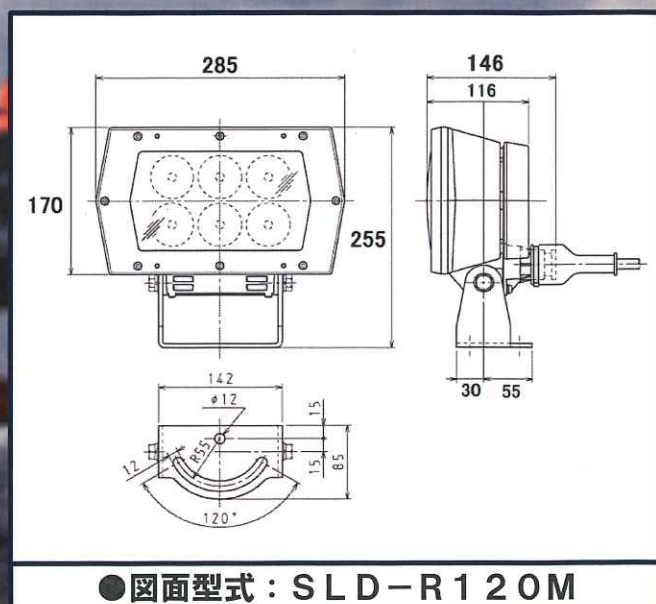
色温度も5000K/3000Kから選べます。

■海上での過酷な環境に耐えられる仕様です。

保護形式：IP56



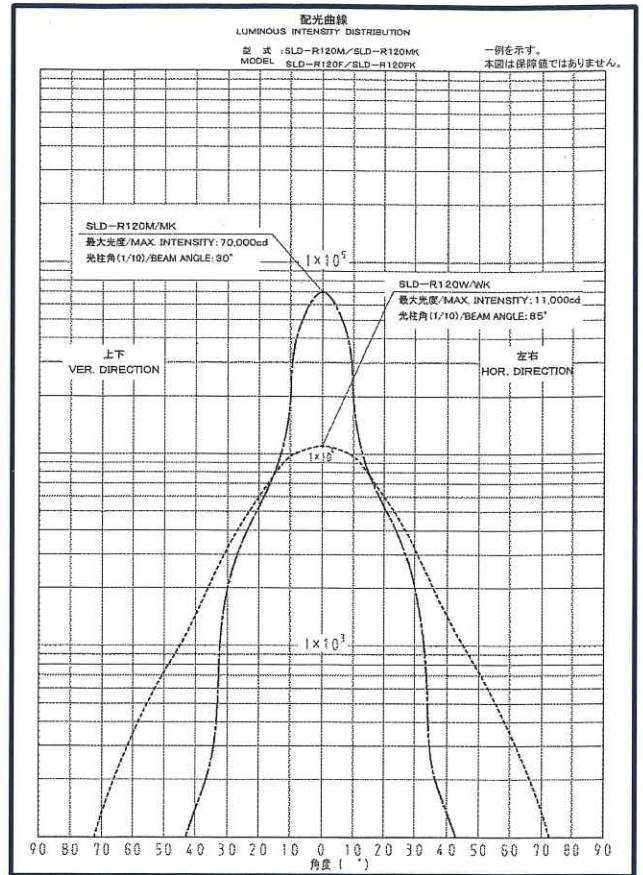
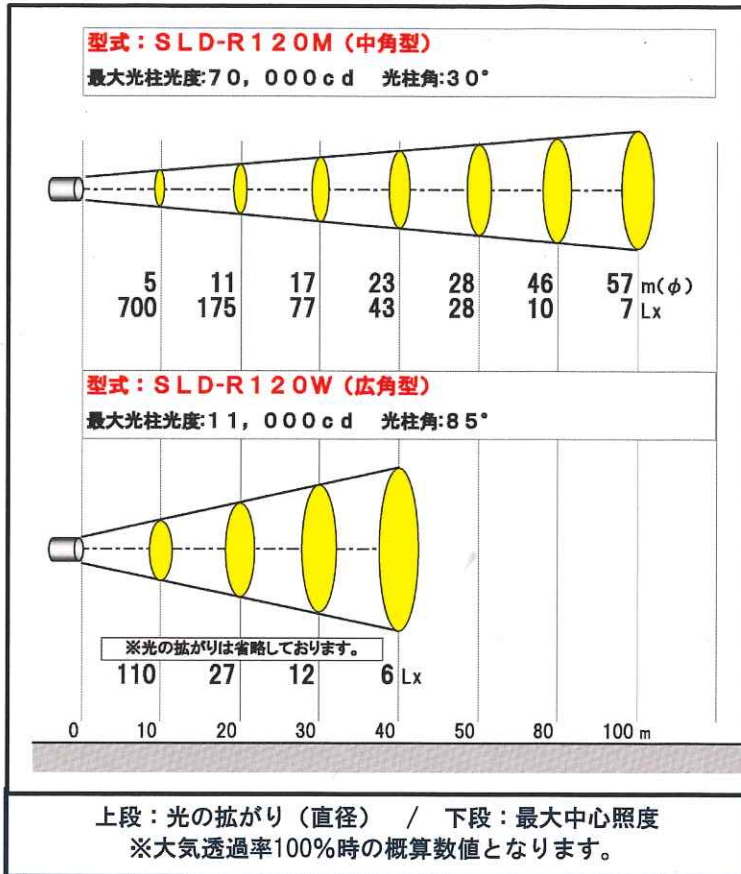
写真型式SLD-R120M



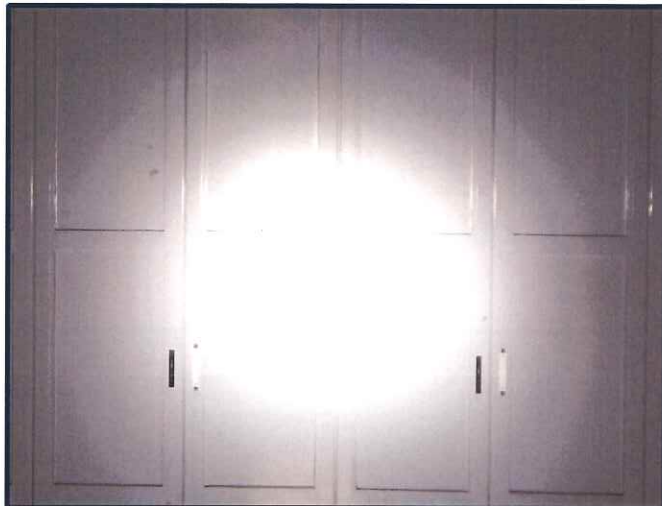
### 型式一覧

型式	SLD-R120MK(中角型)	SLD-R120WK(広角型)	SLD-R120M(中角型)	SLD-R120W(広角型)
色温度(K)	3,000K		5,000K	
消費電力	180VA以下			
最大光柱光度(cd)	70,000cd	11,000cd	70,000cd	11,000cd
光柱角	30°(中角型)	85°(広角型)	30°(中角型)	85°(広角型)
寸法(mm)	285(W)×255(H)×146(D)mm			
質量	約3.9kg	約4.0kg	約3.9kg	約4.0kg
電源	AC100~220V(±10%) 50/60Hz (DC24V仕様もございます。)			
保護形式	IP56			

## 照射距離特性 / 配光曲線



## 色 温 度



●色温度5000K



●色温度3000K

※商品の詳細につきましては、下記湘南工作販売株式会社 営業所までお問い合わせください。



**販売元 湘南工作販売株式会社**  
**製造元 株式会社湘南工作所**



本 社 〒143-0015 東京都大田区大森西6-5-3  
 大阪営業所 〒553-0003 大阪市福島区福島5-1-26 MF 西梅田ビル  
 水戸工場 〒310-0844 水戸市住吉町19番地

TEL 03-3762-2431 FAX03-3762-2435  
 TEL 06-6458-0572 FAX06-6458-0522  
 TEL 029-247-8026 FAX029-248-1064

仕様は予告なく変更する場合がございます。