

LED MARINE STAR

LEDマリンスター★

省電力

ランプ
交換不要

コンパクト
設計

湘南工作所のベストセラーが遂にLED式となりました。
漁船・タグボート・警備船等、船種を選ばずご使用いただけます。

ハイパワーLEDと専用反射鏡の組み合わせにより
小型ながら150Wメタルハライドランプ式と同等の明るさを発揮します。
また、光の拡がりもメタルハライド式と同等です。

最大中心光度:40万cd・1/10光柱角:約5°

海上の過酷な環境に耐えると共に、光源をLEDとしたことにより
ランニングコスト削減につながります。

保護形式:IP45

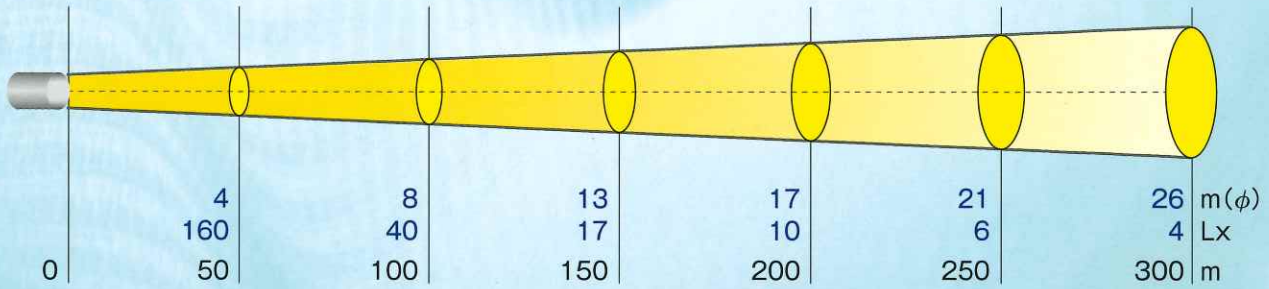
■仕様

型 式	LRC-50A(光源部AC100V仕様)	LRC-50D(光源部DC24V仕様)
電源 / 電圧	光源部AC100V・駆動部DC24V	光源部DC24V・駆動部DC24V
消費電力	光源部2A・駆動部2A	光源部3A・駆動部2A
保護形式	IP45	
最大光柱光度	40万cd	
光柱角	約5°	
色温度	5000K	
動作角度	ふ仰角:35°・旋回角±165°	
動作速度	ふ仰:約6.4°/秒・旋回:約10°/秒	
使用周囲温度	-20℃~+40℃	
質 量	約11.5kg	



照射距離特性

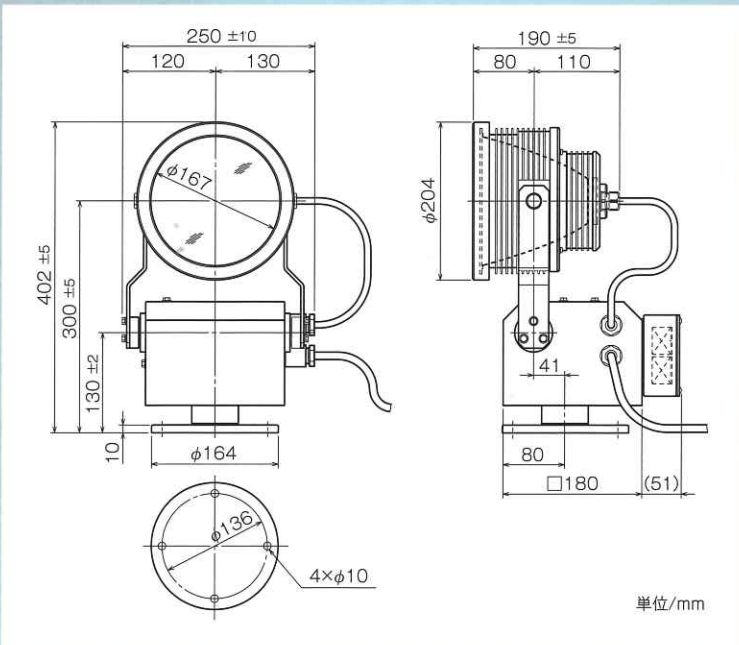
最大中心光度:400,000cd 1/10光柱角:4.4°



上段:1/10光柱角直径/下段:最大中心照度 ※大気透過率100%時の概算数値となります。

照射写真

●約180m先の岸壁を照射



LED変換キット 型式:M-794

従来品(型式:MRC-150)を
LED式に改造できるキットも
ご用意しております。



カタログの数値は参考値としてください。商品の詳細につきましては、下記湘南工作販売株式会社 営業所までお問い合わせください。



販売元 湘南工作販売株式会社
製造元 株式会社湘南工作所



■本 社 〒143-0015 東京都大田区大森西6-5-3
■大阪営業所 〒553-0003 大阪市福島区福島5-1-26 MF西梅田ビル
■水戸工場 〒310-0844 水戸市住吉町19番地

TEL.03-3762-2431 FAX.03-3762-2435
TEL.06-6458-0572 FAX.06-6458-0522
TEL.029-247-8026 FAX.029-248-1064