

スエズ運河用探照灯

2000W
3000W

SSC-50E型

小形軽量型



SSC-50E型

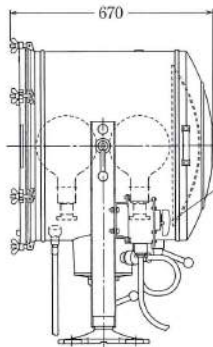
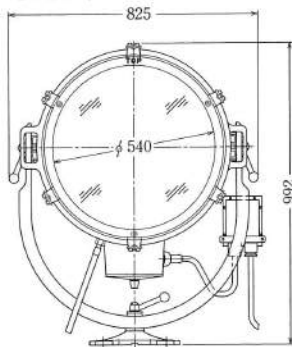


専用スイッチボックス
SRS3-2型



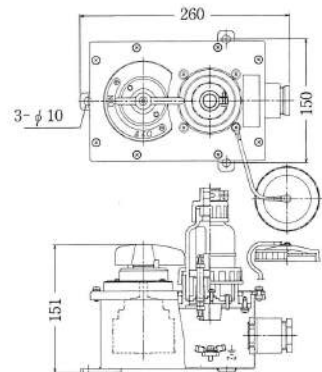
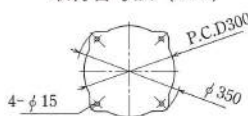
前面ガラス用プロテクター
(オプション)

寸法図 (mm)



器側スイッチ (オプション)

取付台寸法 (mm)



特 長

1. 本器はスエズ運河通行規則に完全に適合する仕様でつくられております。
2. 本器は移動が簡単にできるように重量を徹底して軽くしました。また持ち運びが少しでも楽にできるよう灯体の前後に持ち運び用把手を設けました。
3. オプションとして灯体支持腕に取付できる器側スイッチが用意されておりオペレータによる手元操作が可能です。 ※姿図参照
4. 本器は普段 (使用しない時) 船倉に格納される場合が多いため、収納中または移動中の接触破損の防止用に前面ガラスプロテクターが用意されてます。
5. 製品には標準として日本海事協会 (NK) の証明書を添付してありますが、ご指定により各船級協会の証明書をつける事ができます。

要 目

S S C - 5 0 E 仕 様	
保護形式 : 圧力試験	IP 56 : 0.025MPa
反 射 鏡	φ530二分割形 レバー操作によりシングルビーム 分割ビーム切り替え
適 合 電 球	G-200/G-19 100,110,115,220V / 2000W : 3000W
材 質 : 材 料	耐蝕アルミニウム : 39kg
灯 体 ふ仰角度	仰角 20° : ふ角 20°
灯 体 旋回角度	360°
電球交換装置	常、予備電球をレバー操作で交換 電源インタロック付
専用スイッチボックス	250V-30A 材質 ステンレス鋼 IP 22 質量 3kg 電源インタロック付

本仕様は予告なく変更する場合があります。

SHONAN
光と照明の専門メーカー

販売元 湘南工作販売株式会社
製造元 株式会社 湘南工作所

本 社 〒143-0015 東京都大田区大森西6-5-3 TEL(03)3762-2431(代) FAX(03)3762-2435
大阪営業所 〒553-0003 大阪市福島区福島5-13-18(福島ビル) TEL(06)6458-0572 FAX(06)6458-0572
水戸工場 〒310-0844 茨城県水戸市住吉町19番地 TEL(029)247-8026(代) FAX(029)248-1064

SUEZ CANAL SEARCH LIGHT 2000W 3000W

MODEL SSC 50E

Small & lightweight model



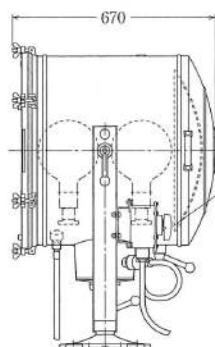
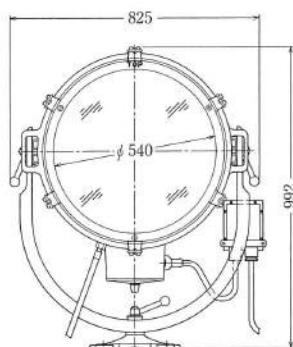
MODEL SSC-50E



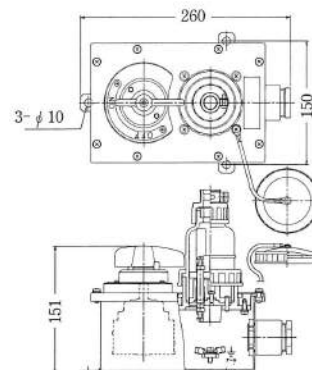
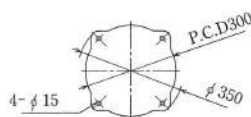
SWITCH BOX
MODEL SRS3-2



a front glass protector
(option)



DEVICE-SIDESWITCH
(OPTION)



FEATURES

1. This device was made to specifications that are fully compliant with established Rules of Suez Canal Authority Navigation.
2. This device was made lightweight with strict attention to weight so as to make it simple to move. It is also provided with carrying handles in front of and behind the light to make it as easy to carry as possible.
3. A device-side switch is provided that can be attached to the light support arm as an option, allowing handy operation by the operator. *See the arrangement diagram
4. This device is often stored in an ordinary (when unused) ship's hold, so it comes with a front glass protector to prevent contact damage during storage or moving.
5. Nippon Kaiji Kyokai (NK) certificate is attached to the product as standard, but upon your instructions a certificate of any ship classification society can be attached.

SUBSTANTIAL DATA

SSC-50 E specifications	
Protection form : Pressure test	IP-56 : 0.025MPa
Reflecting mirror	530mm in diameter split-in-two type, single beam by lever operation, split beam switching
Compatible light bulb	G-200/G-19 100,110,115,220V / 2000W : 3000W
Material : Mass	Corrosion resistant aluminum : 39kg
Light Angels of depression and elevation	Angel of elevation 20° : Angel of depression 20°
Light Turning angel	360°
Light bulb replacement device	Normally, the spare light bulb is replaced by a lever operation: with power source interlock
Dedicated switch box	250V, 30A, made of stainless steel, IP-22, mass 3kg, with power source interlock

SHONAN
MARINE & INDUSTRIAL ILLUMINATION

SHONAN CO., LTD.

5-3, OMORI NISHI-6 CHOME, OTA-KU, TOKYO, 143-0015 JAPAN
TEL. TOKYO 3762-2431 FAX. TOKYO 3762-2435
CABLE : SHONANKOSAKU TOKYO