

湘南の高性能

安定器内蔵形

高輝度 LED 投光器

船舶用

IP-56

JIS 規格に準拠した設計及び製造による耐震・耐衝撃・堅牢な船舶用 LED 投光器新登場！！

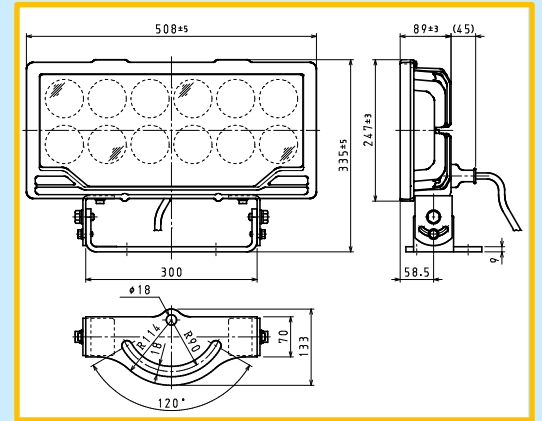
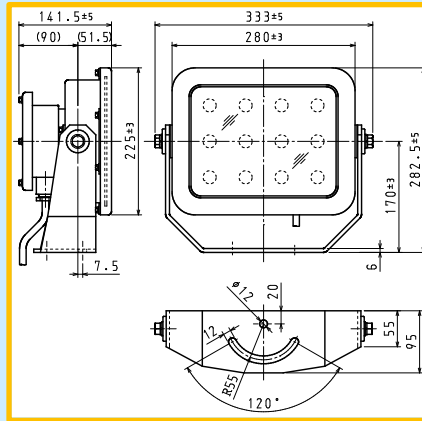
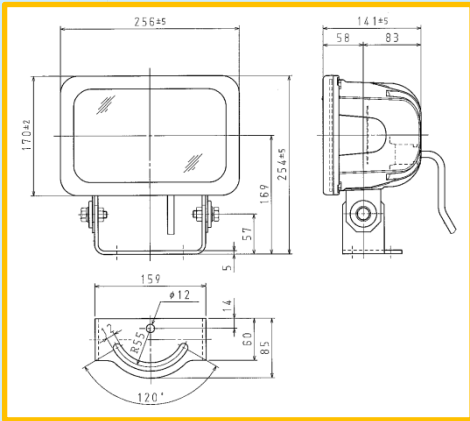
SLD-80SA



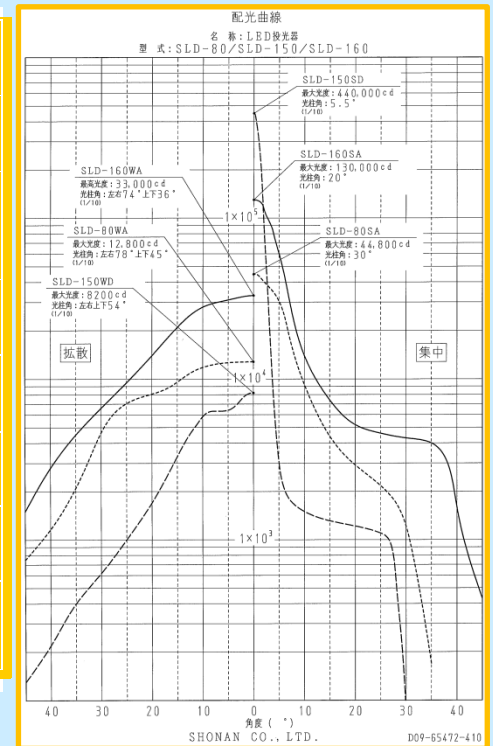
SLD-150SA



SLD-160SA



品名	湘南型 LED 投光器		
型式	SLD-80SA	SLD-150SA	SLD-160SA
寸法 (W×H×D mm)	256 x 254 x 141	333 x 282 x 141	508 x 335 x 133
最大光柱光度	44,800cd 以上	400,000cd 以上	130,000cd 以上
保護等級	IP56		
電源	AC100V～AC220V / (※DC24V)		
寿命	40,000 h		
質量	4.7 kg	7.5 kg	10.5 kg



※電源 DC24V の場合は型式が異なります。

※カタログは予告なく変更する場合がございます。



SHONAN

光と照明の専門メーカー

販売元
製造元

湘南工作販売株式会社
株式会社 湘南工作所



水戸工場 〒310-0844 水戸市住吉町 19 番地
本社 〒143-0015 東京都大田区大森西 6-5-3
大阪営業所 〒553-0003 大阪市福島区福島 5-1-26 MF 西梅田ビル

TEL 029-247-8026 FAX 029-248-1064
TEL 03-3762-2431 FAX 03-3762-2435
TEL 06-6458-0572 FAX 06-6458-0522